



【型号:FWK2531】

概述

产品特点:

- 1.根据 LED 的散热特性，利用机械设计原理和热学原理，对 LED 投光灯进行精准结构设计，结合采用高导热系数高纯度铝合金材料和特殊的加工工艺，使传导散热、对流散热和辐射散热的效果得到了成倍的提高，使悟空方系列灯具成为体积小、重量轻、光效好、节能环保低碳的创新产品。
2. 搭配超大功率LED，精准控制散射光线，使 LED 的出光效率更高，中心光强更强，为远距离投光照明提供一个完美的解决方案。
3. 灯具结构设计,特别导入 10° 遮光角一体化防眩光设计。

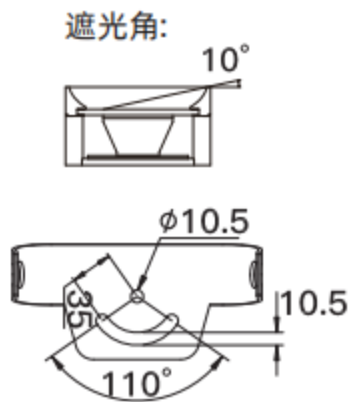
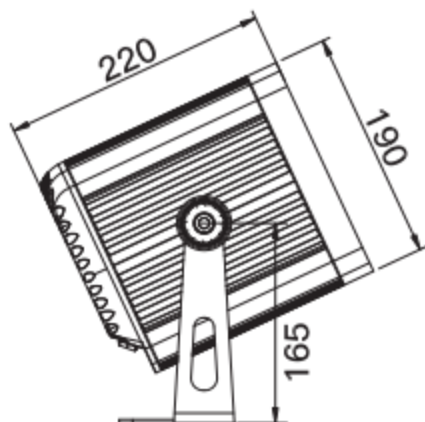
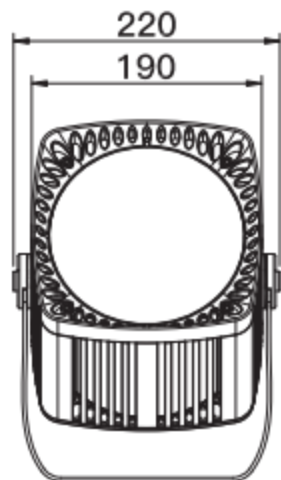
控制方式: 采用标准DMX512 (1990) 协议控制。

应用场所: 广场、户外景观、大楼外立面、单体建筑和历史建筑外立面、绿化景观照明。

技术参数

产品型号	FWK2531
光源	LED
LED寿命	5万小时
LED数量	10颗
LED颜色(四合一)	RGBW(W:3000K/4000K/5000K)
光束角(FWHM)	12°/15°/20°/30°/40°/55°/30°*15°/50°*30°
外壳材质	压铸铝/铝合金,砂纹深灰色静电喷塑表面处理
玻璃材质	5mm钢化超白玻璃
LED驱动方式	850mA恒流驱动
输入电源	100 ~ 240VAC ± 10%,50/60Hz;DC 24V
系统功率	115W
防护等级	IP66
电缆线	3*1.0mm ² 橡胶线(高压);2*1.0mm ² 橡胶线(低压)
信号线	超五类SFTP双屏蔽4对双绞线(可控)
控制	DMX512(1990)
电气安全等级	I类
环境温度	-20°C ~ +55 °C (Ta+10°C)
功率因数(PF)	≥ 0.9
冷启动电流(Max)	60A
净重	4.8KG

灯具尺寸



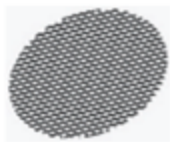
产品附件：外置遮光罩



防眩附件可选



外遮光罩



蜂窝防眩网



深筒防眩罩