

**【型号:D1021C8】**

## 概述

### 产品特性:

1. 灯具无频闪设计: 一种消除电流纹波的控制电路, 发明专利号: ZL201510189734.3;
2. 灯具增加遮光角设计, 有效控制眩光, 营造舒适照明环境;
3. 高可靠性: 灯具模组化设计, 铝挤型散热模组、对流散热气流孔设计, 增加散热效果, 保证 LED 发光效率及使用寿命;
4. 灯具投射角度可调: 水平 $\pm 15^\circ$ ;
5. 防眩光罩可选: 方形、圆形、椭圆形可选。

**安装:** 采用弹簧嵌入安装, 安装方便快捷。

**应用场所:** 适用于商场、酒店、宾馆、博物馆、大剧院、美术馆、艺术馆、会所、别墅、橱窗、精品店等场所的照明和装饰。

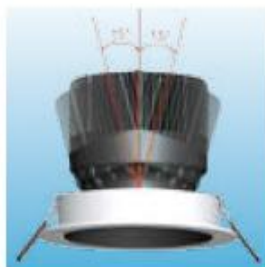
## 优势



遮光角设计, 防眩光



散热模组



可调角度

## 技术参数

产品型号	D1021C8
光源	COB
单颗COB功率	10W
LED寿命	5万小时
LED数量	1颗
LED色温	3000K/4000K/5000K
流明值(1m)	625lm(4000K)
显色指数	Ra $\geq$ 90
遮光角	55°
光束角 (FWHM)	24° /36° /48°
外壳材质	铝挤型散热模组，黑色阳极氧化表面处理
灯罩	进口透明PC
LED驱动方式	240mA恒流驱动
额定电流	0.045A
系统功率	10W
防护等级	IP20
控制	ON/OFF, 0-10V, DALI 控制
电气安全等级	I类
电缆线	2*0.75mm <sup>2</sup> 双绝缘灰色扁平线
环境温度	-20°C~+55 °C(Ta+10°C)
净重	0.38KG

## 光输出特性

全角 (FWTM)



48°

72°

96°

半角 (FWHM)

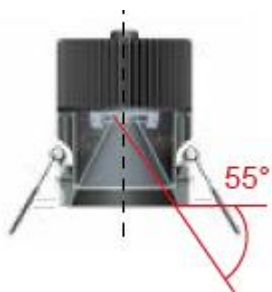


24°

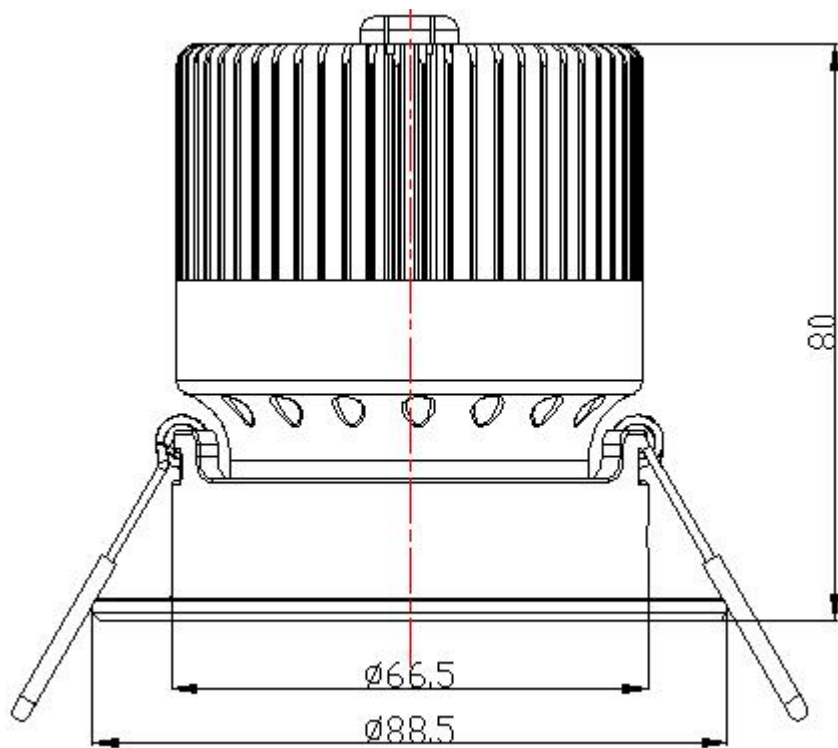
36°

48°

## 遮光角示意图



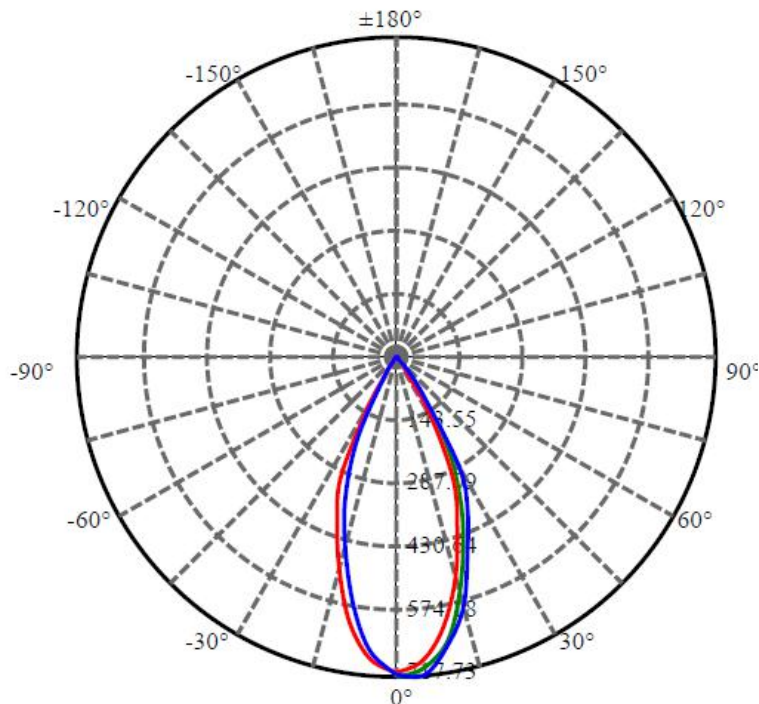
## 灯具尺寸 (mm)



开孔尺寸:  $\varnothing 76$ mm

## 配光曲线

D1021C8-1-UN(24-SE-MB-MW-4000-95)



1.0m	717.7 , 555.8 lx	85.29cm
1.5m	319.0 , 247.0 lx	127.93cm
2.0m	179.4 , 139.0 lx	170.58cm
2.5m	114.8 , 88.9 lx	213.22cm
3.0m	79.7 , 61.8 lx	255.86cm
3.5m	58.6 , 45.4 lx	298.51cm
4.0m	44.9 , 34.7 lx	341.15cm
4.5m	35.4 , 27.4 lx	383.80cm

Max , Ave C30面光束角46.14

颜色	总输出 (流明)	功率 (瓦特)
4000k	382	7.7

## 接线图

