



【 型号:F1121A/B5/B 】

概述

防水:

1. 密封圈采用进口耐老化硅橡胶原料;
2. 防护等级IP66。

结构:

- 1、根据LED散热特性，合理的散热通路设计，使LED的热量快速通过灯具结构传导出来，保证LED发光效率及使用寿命；
- 2、不锈钢安装支架，耐腐蚀，有质感美观；
- 3、碧玉黑丝印钢化超白玻璃，透光率高。

安全规范: 灯具严格按照CQC（中国质量认证中心）、EMC（电磁兼容）标准设计。

安装: 通过U型支架，安装简单方便。

光学: 采用四合一RGBW LED，能够调出全白光系列(6000K、5000K、4000K、3000K、2200K)及各种不同彩色光（水蓝色、天蓝色、淡紫色、淡绿色、琥珀色、水红色），混光更均匀，白色效果更纯正。

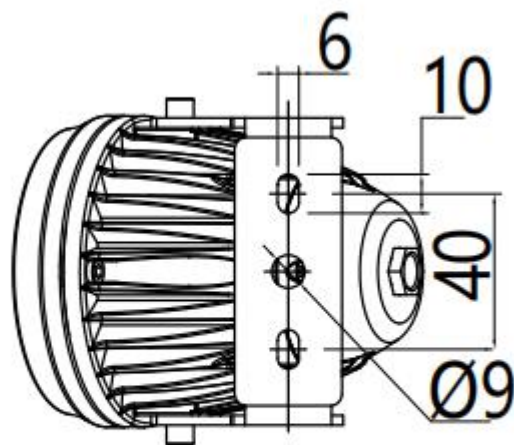
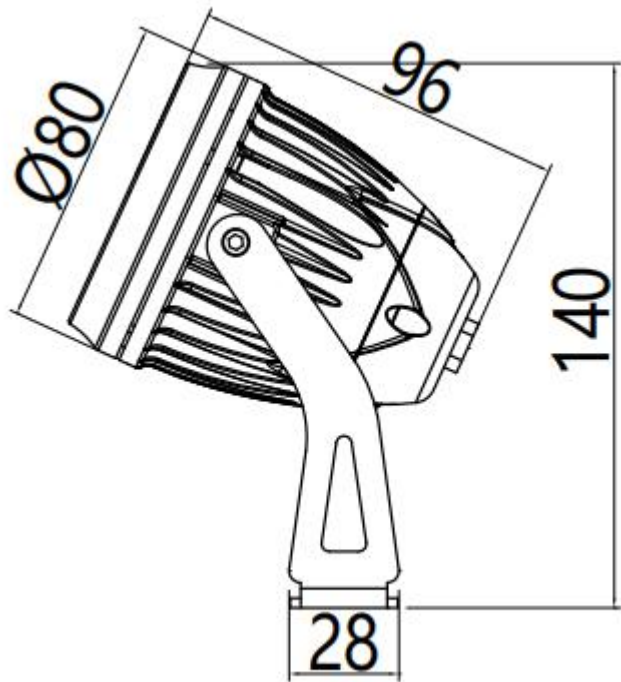
控制方式: 采用标准DMX512（1990）标准控制，1670万种RGB合成真彩色，实现同步、追逐、流水等变化。

应用场所: 单体建筑、历史建筑群外墙照明，大楼内光外透照明，室内局部照明，绿化景观照明，广告牌照明，酒吧、舞厅等娱乐场所气氛照明等。

技术参数

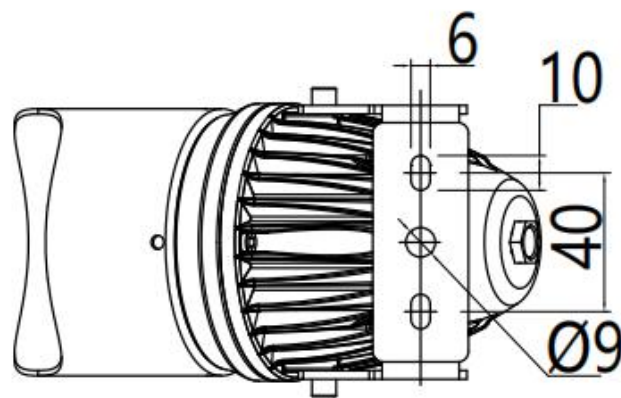
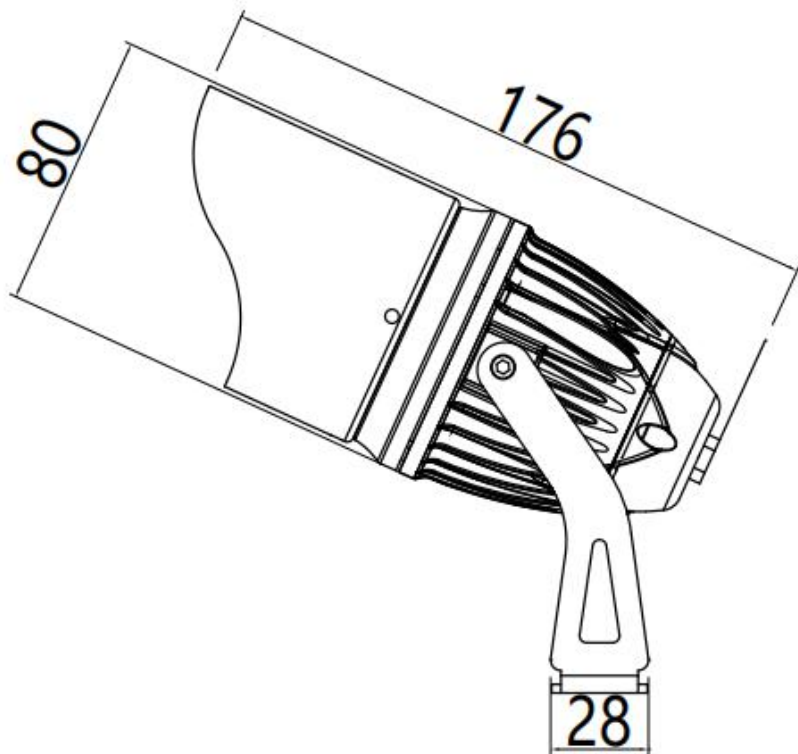
产品型号	F1121A/B5/B系列
光源	LED
单颗LED功率	4W/6.5W/9W
LED寿命	5万小时
LED数量	1颗
LED颜色(单色)	4合1 红绿蓝白/4合1红绿蓝中性白
光束角 (FWHM)	12° /15° /20° /30° /40° /55°
外壳材质	压铸铝,银灰色静电喷塑表面处理
玻璃材质	6 mm 钢化超白玻璃, 碧玉黑表面颜色处理
输入电源	DC 24V
LED驱动方式	外置350mA/500mA/700mA 恒流驱动
系统功率	5W /7W/12W
防护等级	IP66
电缆线	6*0.35mm ² 硅橡胶线
控制	DMX512 (1990)
电气安全等级	III类
环境温度	-20°C~+55 °C(Ta+10°C)
净重	1.0KG

灯具尺寸 (mm)



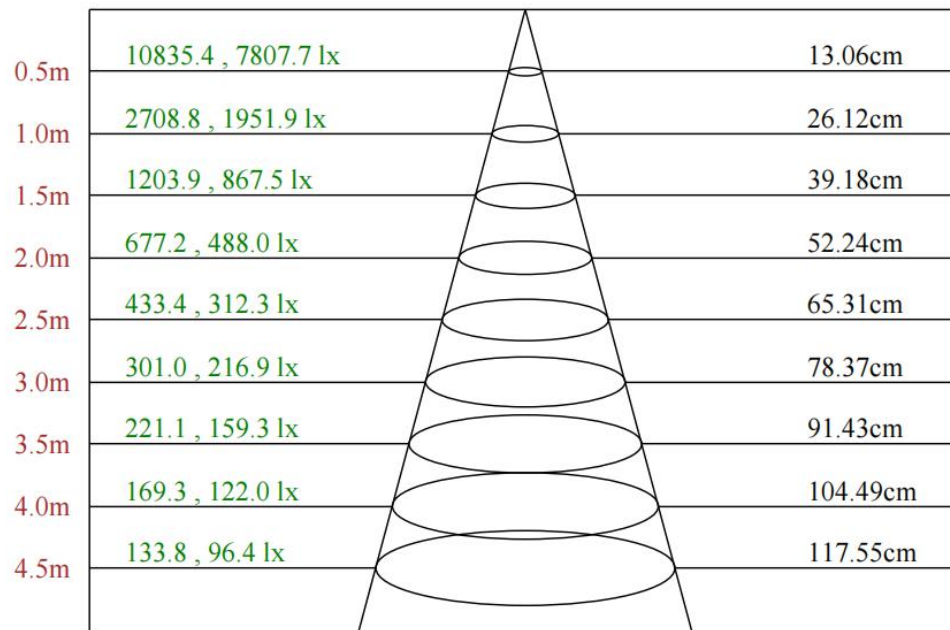
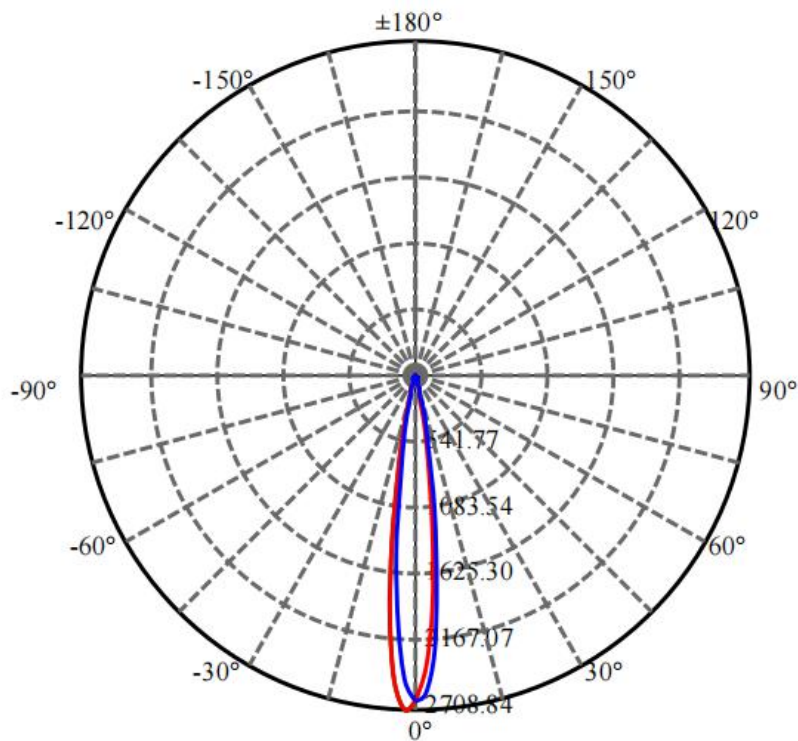
灯具尺寸 (mm)

带遮光罩



配光曲线

F1121A-1-24DC-RC-Y (12-XL-1RGBWN-AJ, P4)

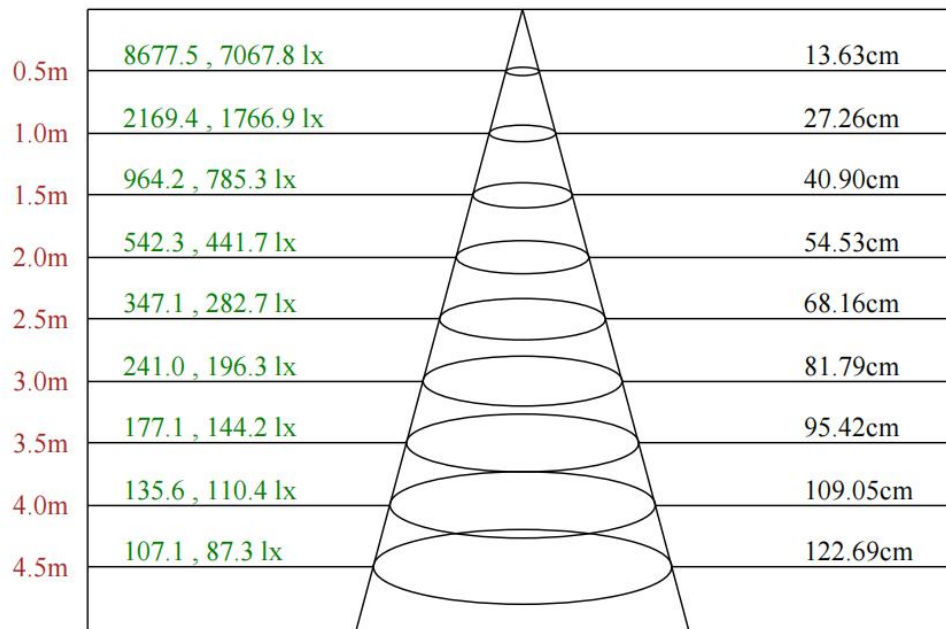
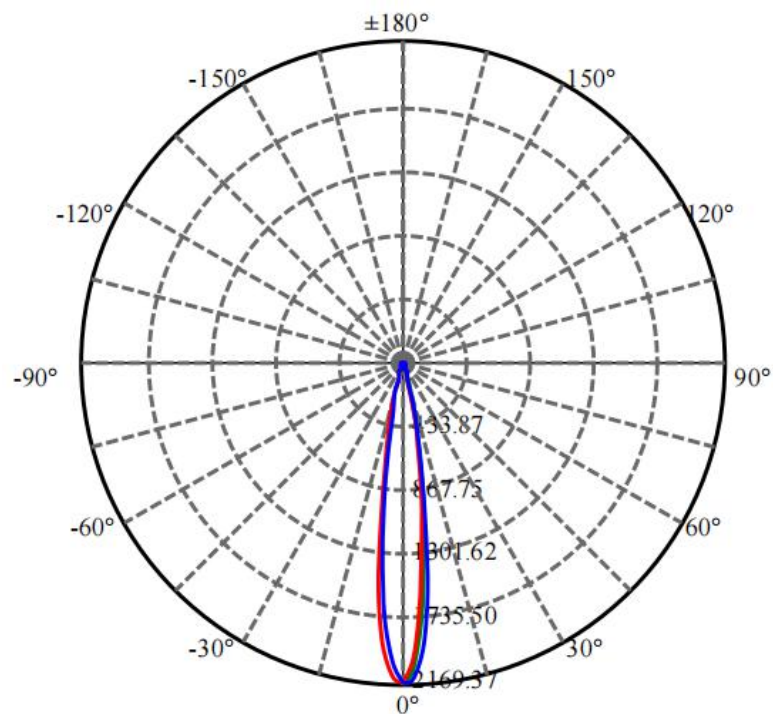


Max , Ave C180面光束角14.88

颜色	总输出 (流明)	功率 (瓦特)
中性白	233	5.7

配光曲线

F1121A-1-24DC-RC-Y (15-XL-1RGBWN-AJ, P4)

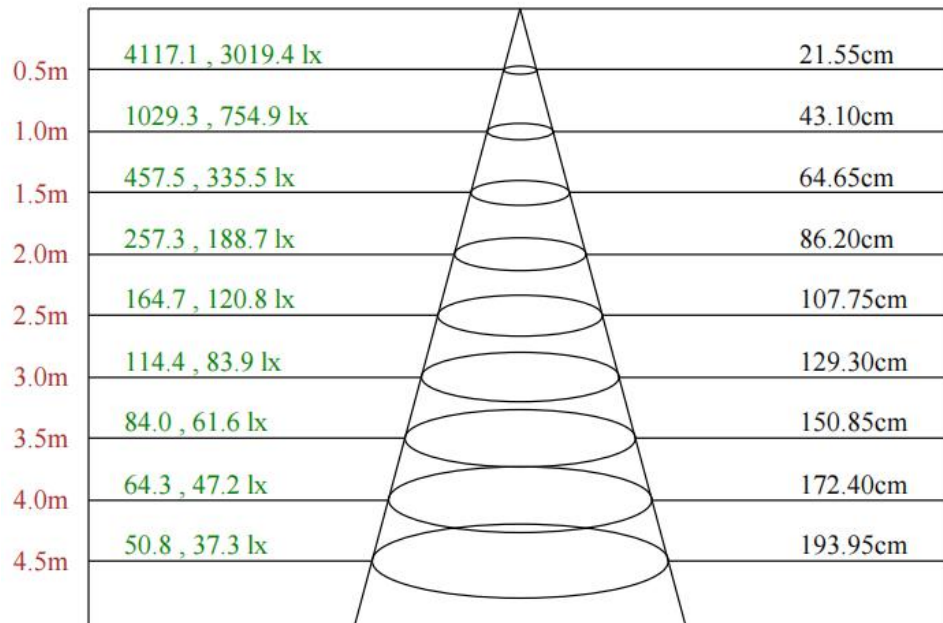
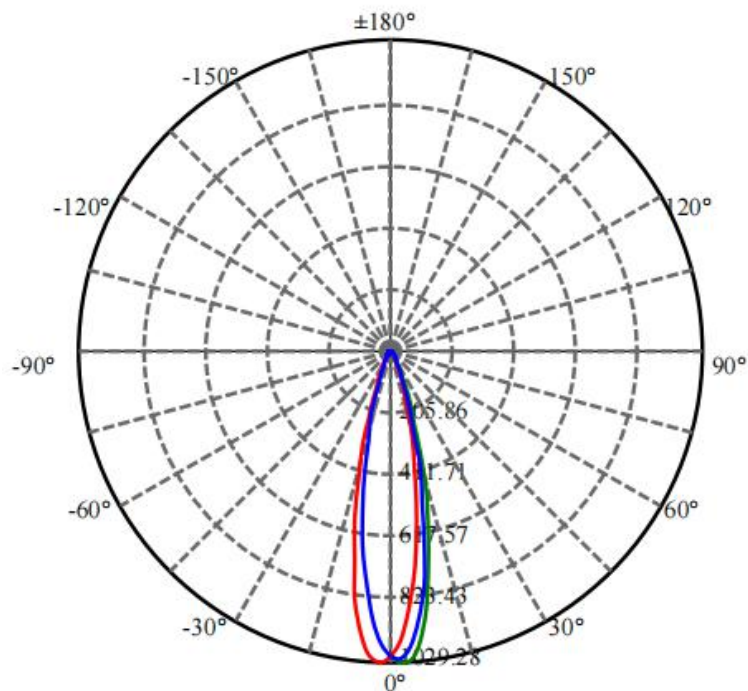


Max , Ave C30面光束角15.53

颜色	总输出 (流明)	功率 (瓦特)
中性白	236	5.7

配光曲线

F1121A-1-24DC-RC-Y (20-XL-1RGBWN-AJ, P4)

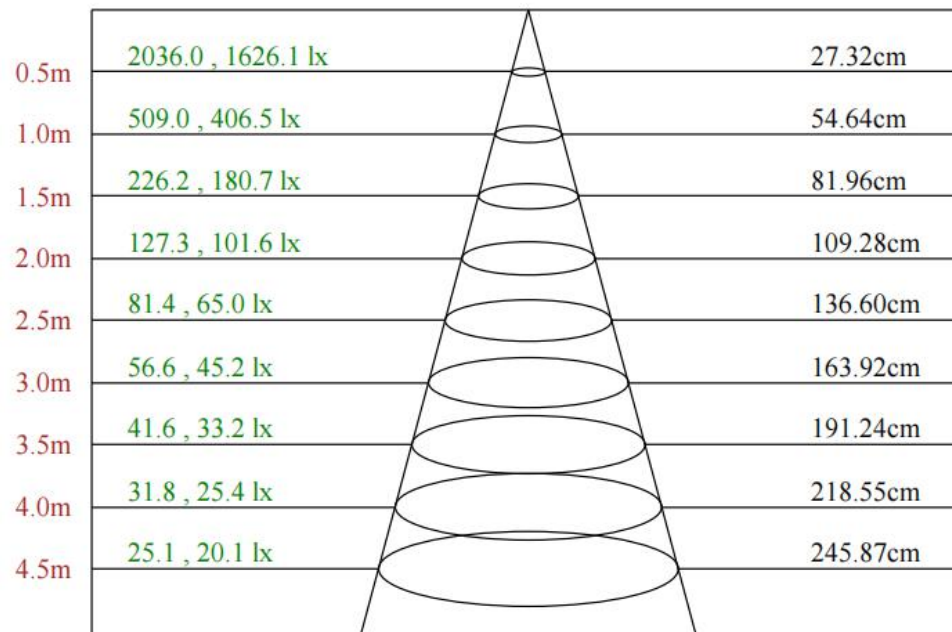
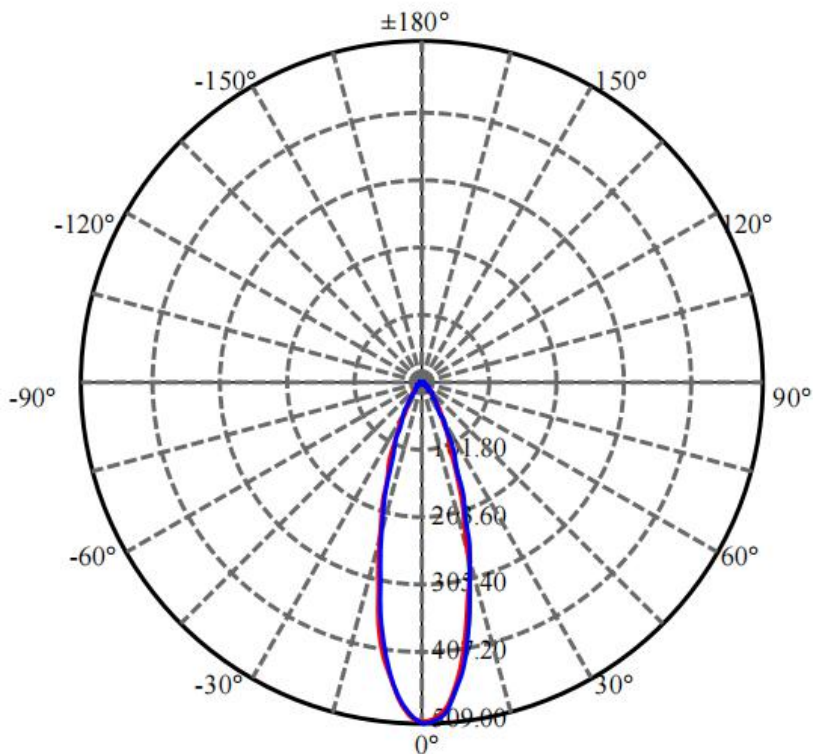


Max , Ave C150面光束角24.29

颜色	总输出 (流明)	功率 (瓦特)
中性白	232	5.7

配光曲线

F1121A-1-24DC-RC-Y (30-XL-1RGBWN-AJ, P4)

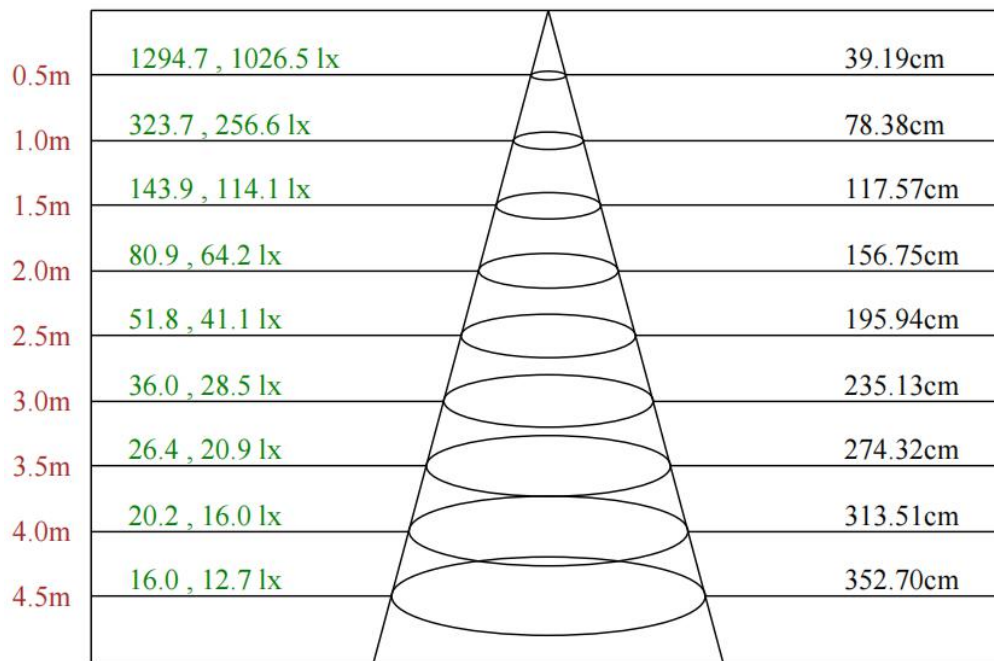
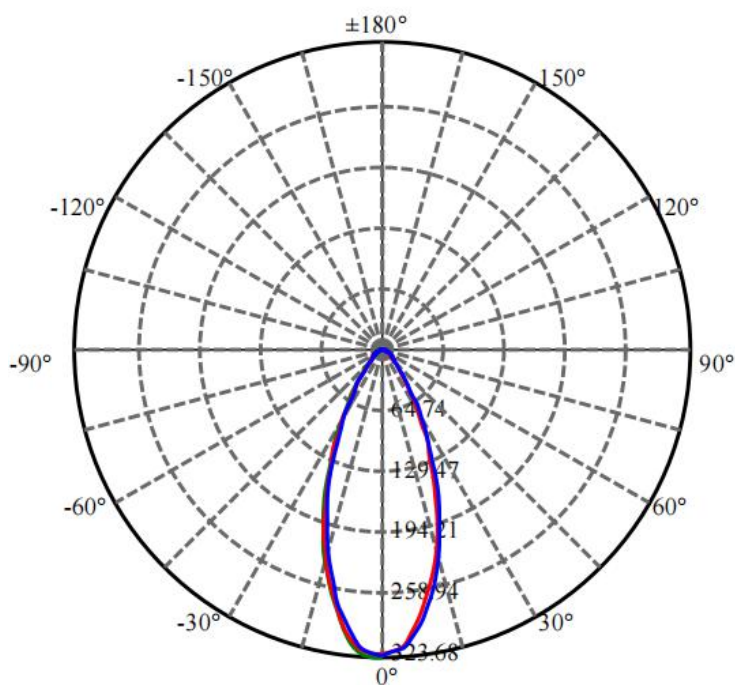


Max , Ave C60面光束角30.56

颜色	总输出 (流明)	功率 (瓦特)
中性白	201	5.7

配光曲线

F1121A-1-24DC-RC-Y (40-XL-1RGBWN-AJ, P4)

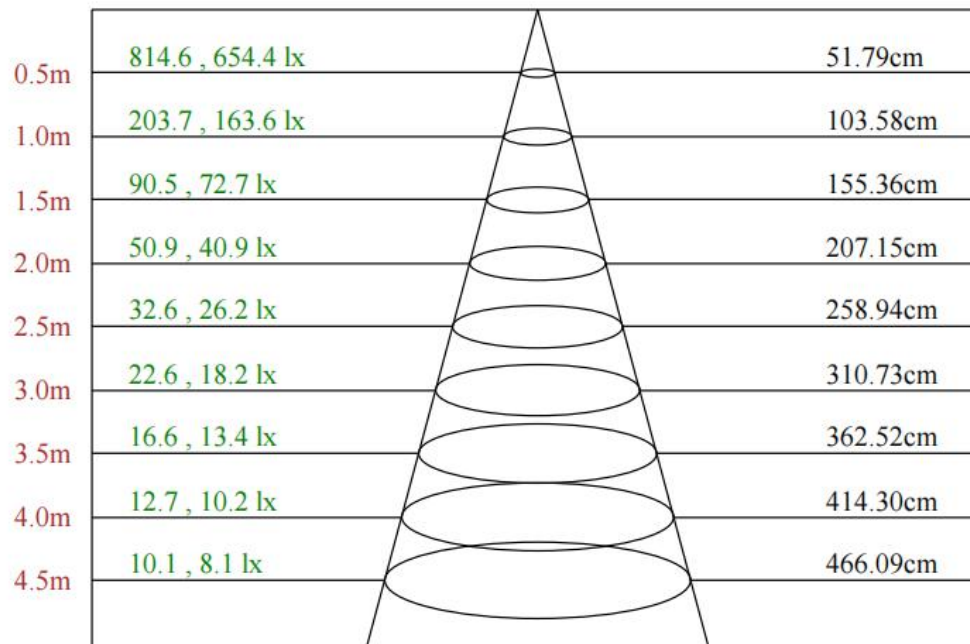
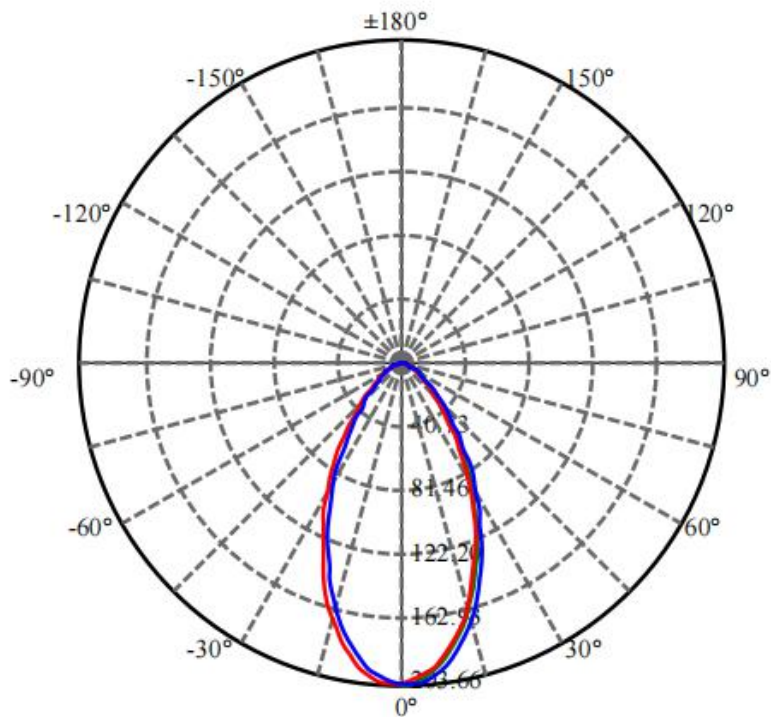


Max , Ave C210面光束角42.80

颜色	总输出 (流明)	功率 (瓦特)
中性白	212	5.7

配光曲线

F1121A-1-24DC-RC-Y (55-XL-1RGBWN-AJ, P4)

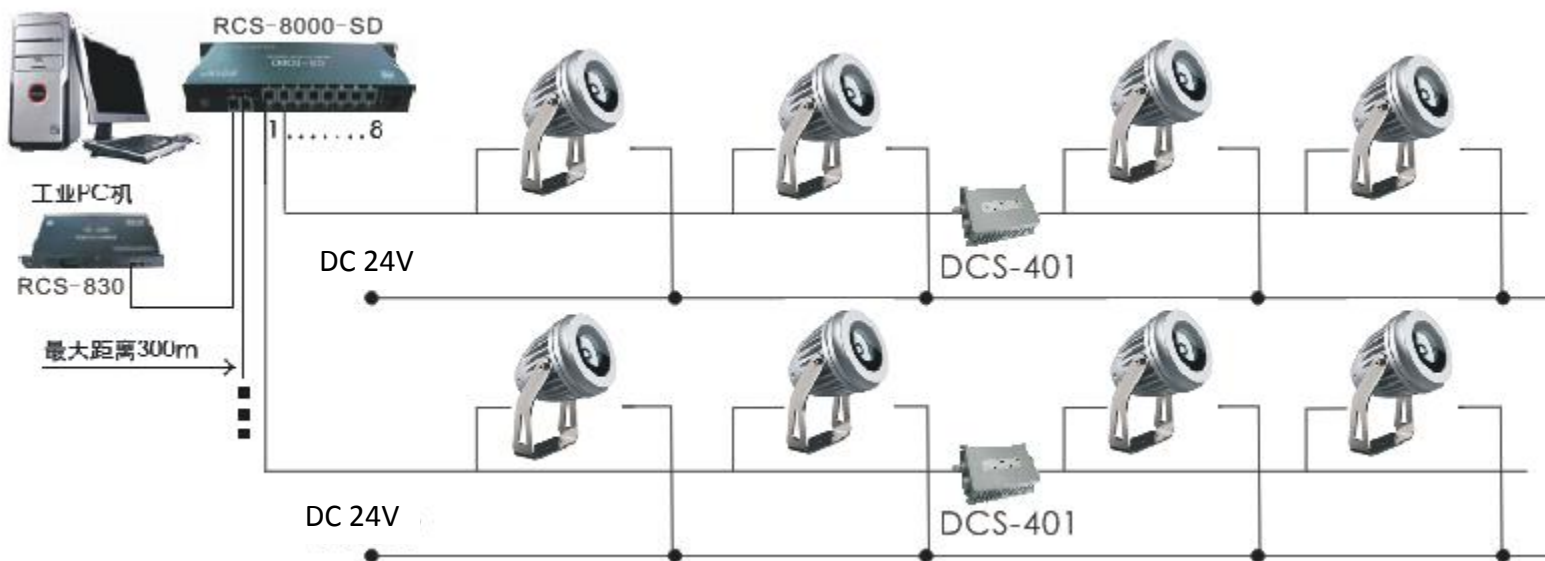


Max , Ave C30面光束角54.76

颜色	总输出 (流明)	功率 (瓦特)
中性白	211	5.7

系统图 (全彩)

RC-Y



说明: (1)信号线布线大于300米或灯具超过32PCS, 需要增加信号中继器(DCS-401)。