

## 【型号:F3621/2/3AB5B】

### 概述

#### 防水:

- 1.使用防水透气螺塞，平衡内外压差，避免热胀冷缩时吸进水汽，出现凝结现象；
- 2.密封圈采用进口耐老化硅橡胶原料；
- 3.防护等级IP66。

#### 结构:

- 1.根据LED散热特性，合理的散热通路设计，使LED的热量快速通过灯具结构传导出来，保证LED发光效率及使用寿命；
- 2.采用大功率LED光源，驱动集成于灯板上，性价比高。
- 3.钻石银丝印强化超白玻璃，透光率高。

4、采用橡胶电缆线，符合国标GB7000.1-2007 5.2室外灯具使用规定的要求，橡胶线避免了PVC线长期在户外使用易老化、易脆裂的问题。

**安装:** 通过精心设计的底部安装支架，可以调节灯具投射角度，安装方便快捷。

**全彩变化:** 采用标准DMX512（1990）标准控制，670万种RGB合成真彩色，实现同步、追逐、流水等变化。

**应用场所:** 主要适用于广场、户外景观、大楼外立面、大型建筑、主题公园、娱乐场所、桥梁等地的景观亮化照明

## 技术参数

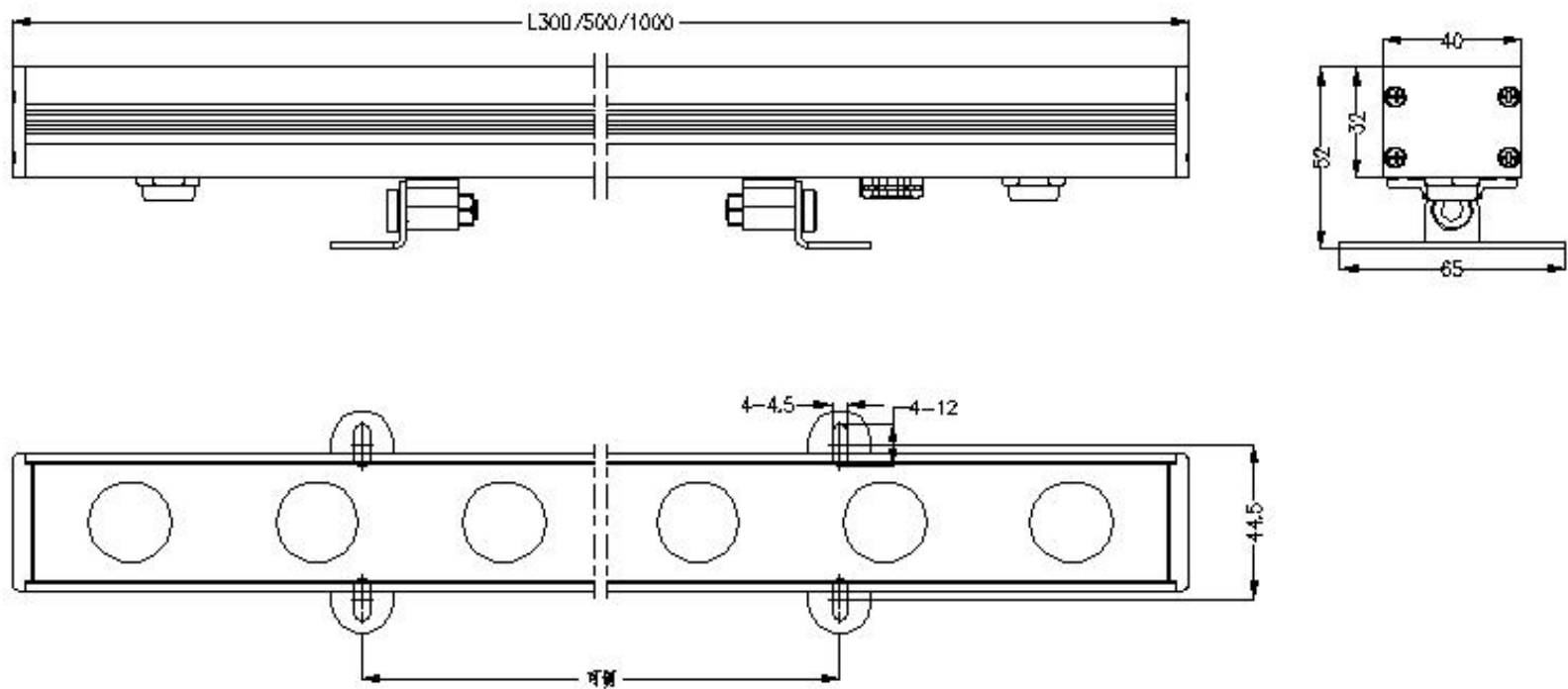
产品型号	F3621/2/3AB5B系列（专业型）
光源	德国OSRAM，原装进口高亮度发光二极管（LED）
单颗LED功率	1W/1.5W/2.2W
LED寿命	5万小时
LED数量	24颗
LED颜色	红/绿/蓝/琥珀/白/中性白/暖白
光束角（FWHM）	8° /13° /20° /30° /45° /60° /25*15° /5015°
外壳材质	铝挤型灯体，阳极氧化本色表面处理
玻璃材质	5mm强化超白玻璃，钻石银颜色表面处理
输入电源	DC 36 V/DC 24 V
LED驱动方式	350mA/500mA/700mA恒流驱动
系统功率	26W/38W/55W
防护等级	IP66
电缆线	2*1.0mm <sup>2</sup> 电缆线橡胶线（非调光）；2*0.75mm <sup>2</sup> +3*0.5mm <sup>2</sup> 电缆线橡胶线（调光）
电气安全等级	III类
环境温度	20°C~+55 °C(Ta+10°C)
净重	1.9Kg

## 产品选项：

产品选项：			
型号	颗数 (PCS)	长度 (mm)	系统功率
F3623A/B5/B 36DC	带控：27颗 单色：27颗	1000	A:29W B5:42W B:61W
F3623A/B5/B 36DC/24DC	带控：24颗/18颗 单色：24颗/18颗	1000	24颗A:26W 18颗A:19W 24颗B5:38W 18颗B5:28W 24颗B:55W 18颗B:41W
F3622A/B5/B 36DC/24DC	带控：12颗/9颗 单色：12颗/9颗	500	12颗A:13W 9颗A:10W 12颗B5:19W 9颗B5:14W 12颗B:27W 9颗B: 21W
F3621A/B5/B 36DC/24DC	带控：6颗 单色：6颗	300	A:6W B5:10W B:14W

## 灯具尺寸 (mm)

### 底安装尺寸图



## 灯具尺寸 (mm)

### 带遮光罩

